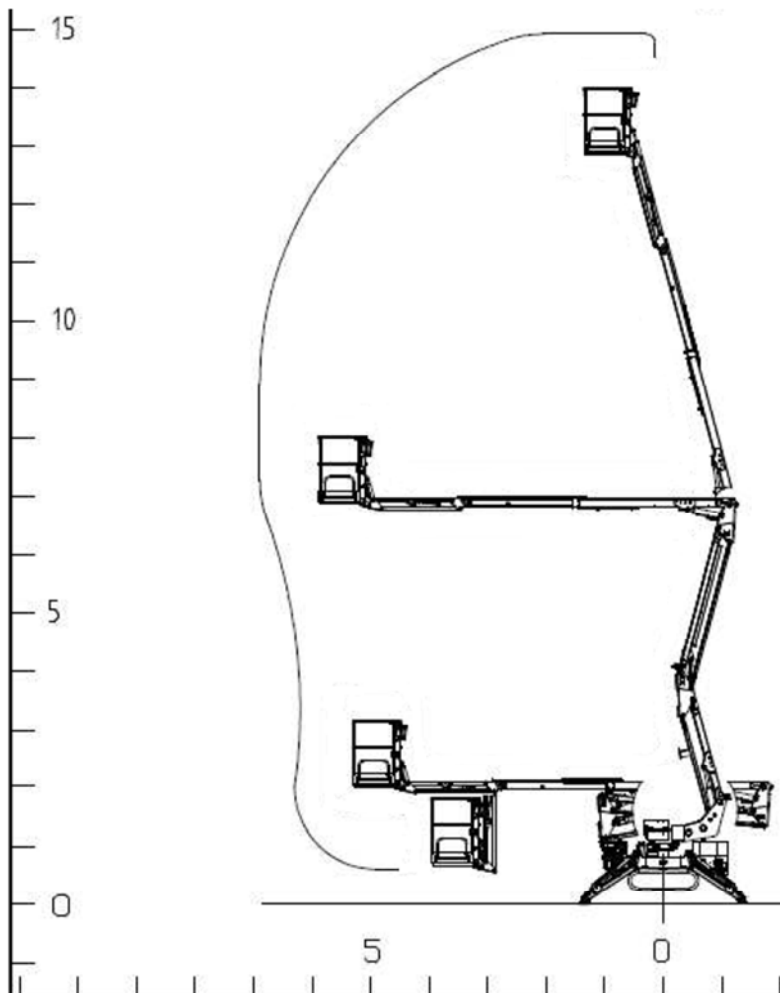


Gelenkteleskop Arbeitsbühne auf Kettenfahrgestell

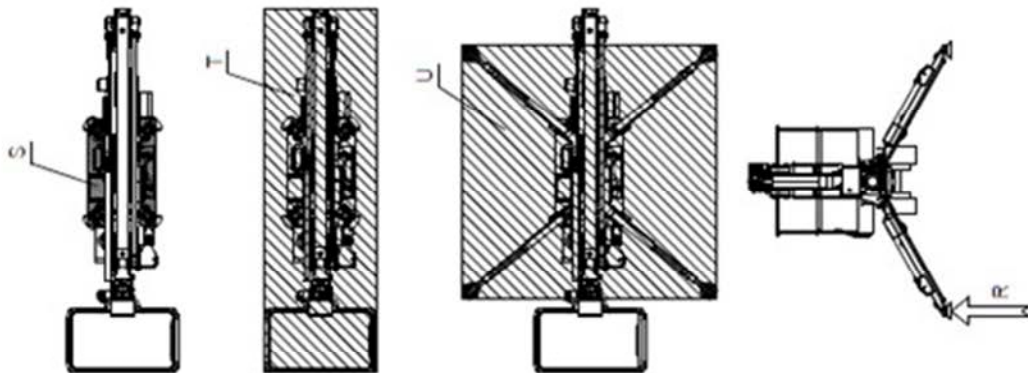
KGT150/EB8 Elektro / Benzin

Technische Daten:	
Arbeitshöhe:	14,50 m
Plattformhöhe:	12,50 m
Max. Traglast:	200 kg
Korbgröße:	1,20 m x 0,70 m
Antrieb:	220 V / Benzin
Fahrzeuglänge :	min. 3,40 m
Fahrzeugbreite:	0,80 m
Fahrzeughöhe:	2,03 m
Seitl. Reichweite:	7,00 m
Abstützfläche:	3,00 m x 3,00 m
Gesamtgewicht:	1.900 kg
Bereifung:	Markierungsfrei

- Hersteller: Sup Elevant S15
- Ketten- / Raupenfahrgestell
- Durchfahrtsbreite von 0,80 m
- Mit Abstützung
- Abnehmbarer Arbeitskorb
- Für empfindliche Böden geeignet
- Leichte und kompakte Bauweise



S15



(R) Max. pressure on the foot	4,54 Kg/cm ²	(44,46 N/cm ²)
(S) Max. pressure on the track	0,21 Kg/cm ²	(2,03 N/cm ²)
(T) Max. pressure in travel	312 Kg/ m ²	(3,06 KN/ m ²)
(U) Max. pressure in work (4 feet open)	246 Kg/ m ²	(2,42 KN/ m ²)